

Двигатель	Perkins 403D-15T
Номинальная мощность	27.3 кВт (37 л. с.) при 2 600 об/мин
Номинальный амплитудный диапазон	0.45 мм
Диапазон частоты вибраций	60 Гц
Диапазон центробежных сил	33.5 кН
Рабочая ширина	1 200 мм
Эксплуатационная масса	3 200 кг

# 6032E

КАТОК

**LIUGONG**



СУРОВЫЙ МИР. НАДЕЖНАЯ ТЕХНИКА.

# 6032E СПЕЦИФИКАЦИЯ >>>

## ДВИГАТЕЛЬ

Экологический стандарт	Tier 3 / Stage III
Марка	Perkins
Модель	403D-15T
Номинальная мощность	27,3 кВт (37 л. с.) при 2 600 об/мин
Максимальный крутящий момент	115 Н·м
Количество цилиндров	3
Система подачи воздуха	Турбонаддув
Тип охлаждения	Жидкостное

## ЭЛЕКТРИЧЕСКАЯ СИСТЕМА

Напряжение бортовой сети	12 В
--------------------------	------

## ТРАНСМИССИЯ

Теоретический преодолеваемый уклон	30%
Тип трансмиссии	Гидравлическая
Максимальная скорость, вперед	10 км/ч
Мин. внешний радиус поворота	4 050 мм

## МОСТЫ

Система рулевого управления	Гидравлическая
Способ рулевого управления	Шарнирное сочленение
Угол поворота	±30°
Давление разгрузки рулевой системы	16 МПа

## ТОРМОЗА

Тип рабочего тормоза	Гидравлический
----------------------	----------------

## ГИДРАВЛИЧЕСКАЯ СИСТЕМА

Тип главного насоса	Поршневой насос
Давление разгрузки контура рабочего оборудования	20 МПа

## РАБОЧИЕ ХАРАКТЕРИСТИКИ (ПОЛНЫЙ ПРИВОД, ВИБРАЦИЯ НА ОБОИХ ВАЛЬЦАХ)

Статическая линейная нагрузка на передний валец	135 Н/см
Количество вибрирующих валцов	1
Номинальная амплитуда	0.45 мм
Частота вибраций	60 Гц
Центробежная сила	33.5 кН
Количество настроек амплитуды	1
Типоразмер шин	7.5-15-12 PR
Количество шин	4
Давление в шинах	220 кПа

## ЭКСПЛУАТАЦИОННАЯ МАССА

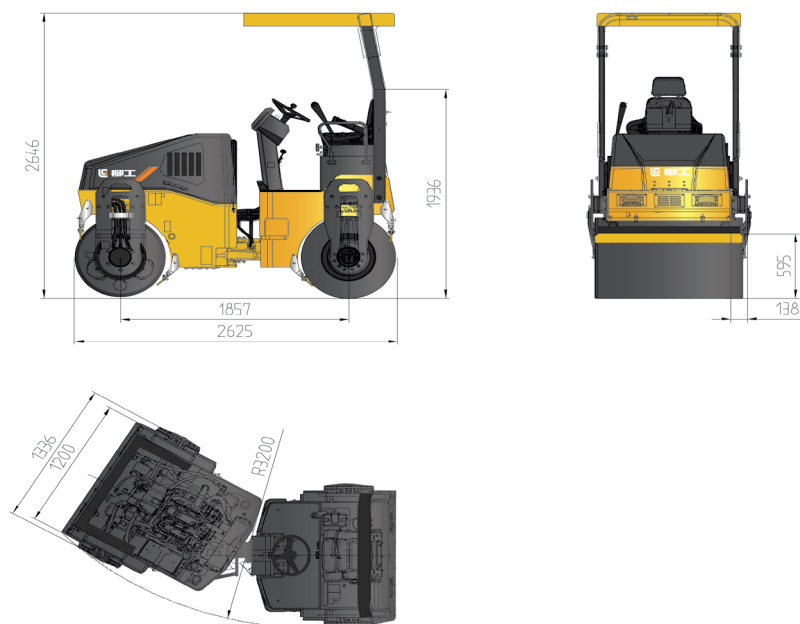
Эксплуатационная масса	3 200 кг
Нагрузка на передний валец	1 650 кг
Нагрузка на шины	1 550 кг

## ЗАПРАВОЧНЫЕ ЕМКОСТИ

Топливный бак	60 л
Моторное масло	7 л
Гидросистема	54 л
Система охлаждения	12 л

## ДОПОЛНИТЕЛЬНОЕ ОБОРУДОВАНИЕ

Проблесковый маячок



Холдинговая компания ООО «Долина»

Адрес: Россия, Ярославская обл., г. Ярославль, ул. Павлика Морозова, д.14А

Телефон: 8 800 775-51-33

E-mail: info@dolina-sdm.ru

Официальный сайт компании-дистрибьютора: www.dolina-sdm.ru

Технические характеристики и конструкция могут быть изменены без предварительного уведомления. На представленные машины может быть установлено дополнительное оборудование.

05/2018 Дизайн от LuiGong

